

ИНСТРУКЦИИ

SCOOP УВЕЛИЧАВАЩИ ОЧИЛА

СЪДЪРЖАНИЕ НА ОПАКОВКАТА

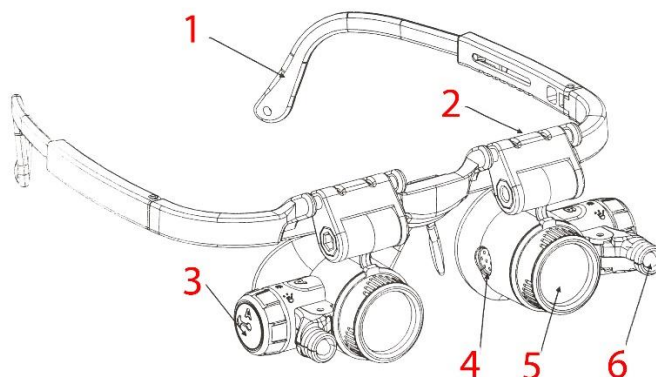
- Увеличаващи очила
- Ръководство за употреба

ТЕХНИЧЕСКИ ХАРАКТЕРИСТИКИ

- Увеличителна способност: 8x, 15x, 23x
- Материал: акрилни лещи, ABS, метална сплав
- Размер: 5.5 × 15.5 × 16 см
- Захранване: 3 × LR1130 батерии тип копче за всяка LED светлина (включени)



КОМПОНЕНТИ



- (1) Разширяващи се рамки
- (2) Регулируеми скоби
- (3) Копче за светлина/отделение за батерия
- (4) Отвор за въздух
- (5) Лещи
- (6) LED диод

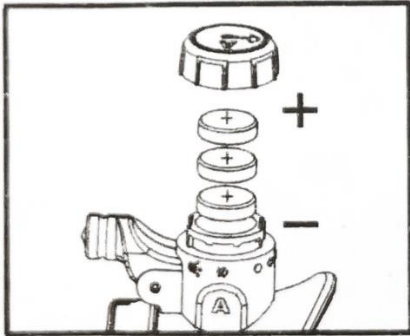
ИНСТРУКЦИИ ЗА УПОТРЕБА

- Увеличаващите очила Scoop са предназначени за увеличаване на малки предмети по време на извършване на прецизна работа, като механична обработка, поправка на електроника, оценяване на бижута, поправка на рамки за очила и др.
- Те използват три нива на увеличаване. Основни лещи – 8x, допълнителни лещи – 15x, комбинирани – 23x.
- Допълнителните лещи са поставени на очилата. Завъртете ги по посока, обратна на часовниковата стрелка, за да ги махнете. За да ги поставите отново

обратно върху основните лещи, поставете ги отгоре и завъртете по посока на часовниковата стрелка.

- Лещите се поставят на рамката върху регулируемите скоби. Могат да се завъртат на 180° нагоре и надолу. Това може да ви помогне да намалите умората на очите докато работите и използвате всяко око поотделно.
- Можете да плъзнете всяка леща наляво и надясно като разхлабите винта на скобата. Всяка скоба може да бъде преместена до 5 мм. Затегнете винта на скобата когато сте готови с регулирането на широчината на лещите.
- За да разгънете или да скъсите рамките нежно ги натиснете или издърпайте към желаната позиция.
- Очилата идват оборудвани с 2 регулируеми LED светлини. Те са поставени на регулируемите скоби (6) и могат да бъдат преместени наляво и надясно за оптимално осветяване.
- LED светлините се включват чрез бутон за светлина (3). Завъртете копчето по посока на часовниковата стрелка за да включите лампата (всяка LED светлина си има свой собствен бутон и отделение за батерии). Всяка лампа има 3 режима: изключен, леко осветяване и ярка светлина.
- За да смените батериите трябва да натиснете надолу и да завъртите капака на отделението за батерии по посока, обратна на часовниковата стрелка.

Извадете старите батерии и поставете три нови LR1130 батерии тип копче. Имайте предвид правилната полярност. Изображение за справка:



ВНИМАНИЕ

- Не гледайте директно към източници на светлина с очилата.
- Внимавайте за околни опасности докато използвате очилата.
- Поддържайте работното място чисто и спретнато по време на употреба.
- Не разглобявайте и не променяйте продукта по никакъв начин.
- Дръжте далеч от топлина и влага.
- Не е подходящо за деца.
- Взимайте си редовни почивки при употреба. Ако не почивате рискувате да увредите и уморите зрението си.
- Винаги изключвайте светлините когато не ги използвате.

ГАРАНЦИЯ

Гаранцията е валидна 24 месеца. Можете да предявите гаранционна претенция към DFVU

d.o.o., Liparjeva 6a, 1234 Менгеш, Словения, за замяна на продукт или възстановяване на парични средства. Изпратете ни номера на поръчката и датата на покупката по имейл, който е достъпен чрез натискане на логото ни в долния десен ъгъл. Продукта има жизнен цикъл от 24 месеца, стартиращ от датата на получаване.



Символ за изхвърляне и рециклиране на отпадъци от електрическо и електронно оборудване (ОЕЕО). Символът ОЕЕО е поставен върху продукта във връзка с 2012/19/ЕС за Отпадъци от електрическо и електронно оборудване (ОЕЕО). Целта му е да предотврати неправилното изхвърляне на продукта и да насърчи повторната му употреба и рециклиране.